

# 학부생 연구기회 프로그램 (UROP) 공고

◆ 담당교수 : 이상구	◆ 연구실명 : 지능형 데이터 시스템 (IDS)
◆ UROP 연구 과제명 : AI 기반 패션 상품 디자인 연구	
◆ 모집대상 : 학부생	
◆ 모집기간 : ~ 2021년 6월 말	

본 프로젝트는 패션 상품을 기획/디자인하는 과정에서 AI 모델을 활용하여 상품 디자인을 어시스트할 수 있는 상품 디자인 이미지 생성 모델 연구를 목표로 합니다. 구체적으로 사용자(디자이너)의 디자인 큐(키워드/이미지)를 입력 받아 큐가 반영된 다양한 상품 디자인 이미지를 생성하는 Deep Generative Model을 개발하는 과정에 참여하게 됩니다.

## Tasks:

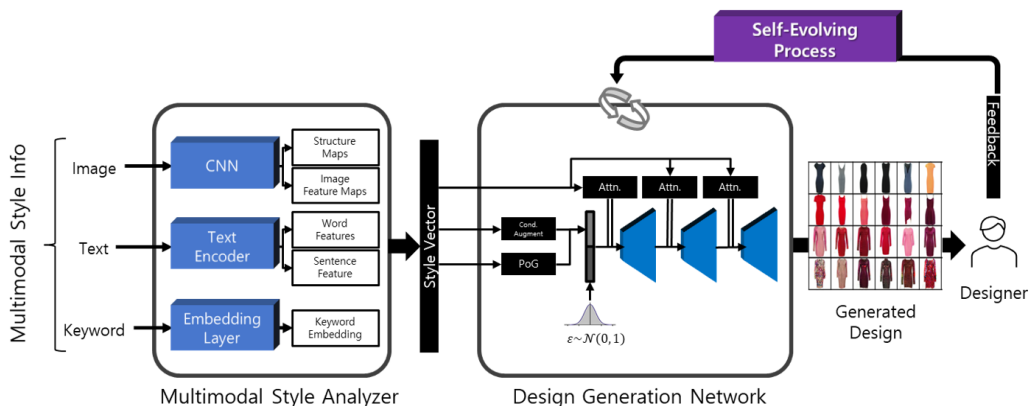
- (1) 패션 상품 디자인 데이터셋 탐색 및 정리
- (2) 키워드 기반 디자인 이미지 생성 모델 학습 및 튜닝

**데이터셋:** Polyvore 데이터셋 (추후 변경 가능)

→ [https://www.kaggle.com/dnepozitek/polyvore-outfits?select=polyvore outfits](https://www.kaggle.com/dnepozitek/polyvore-outfits?select=polyvore+outfits)

## 권장사항:

- (1) Pytorch를 이용하여 GAN기반 생성 모델을 학습해본 경험
- (2) Pandas 등을 통해 데이터의 키워드 분석 및 정제를 해본 경험



서울대학교 컴퓨터공학부  
Seoul National University  
Dept. of Computer Science and Engineering

문의 : 이한빛 (hanbit2222@europa.snu.ac.kr)